

左：侧视图 右：后视图 (单位:mm)

Legend:

1. 前面板.(材料: 铝 厚度:5mm 拉丝氧化处理)
2. 后盖.(材料: ABS 塑料 注塑成型)
3. 输入接线柱 (材料: 铜质).

附注:

(1) 前面板上有四个安装孔, 这四个孔均为沉孔 (见下面的示意图):

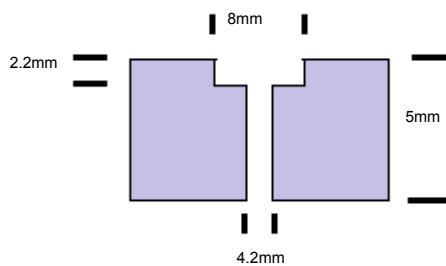
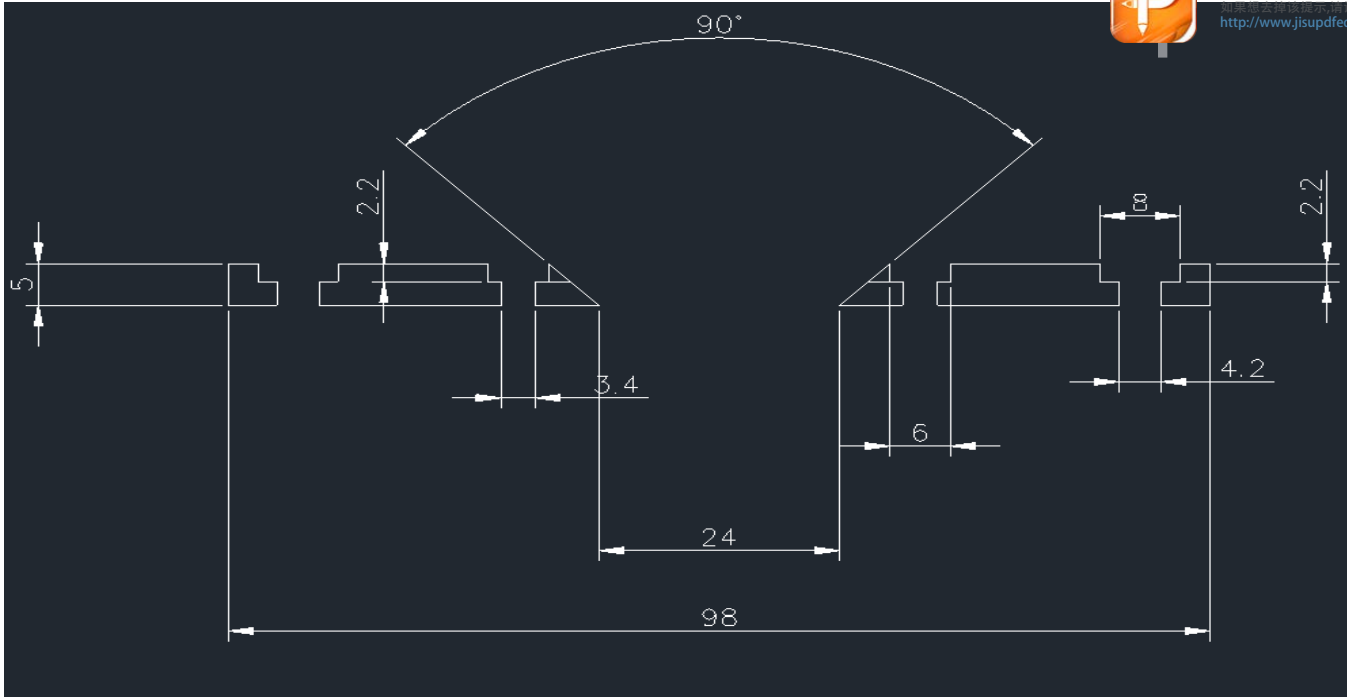
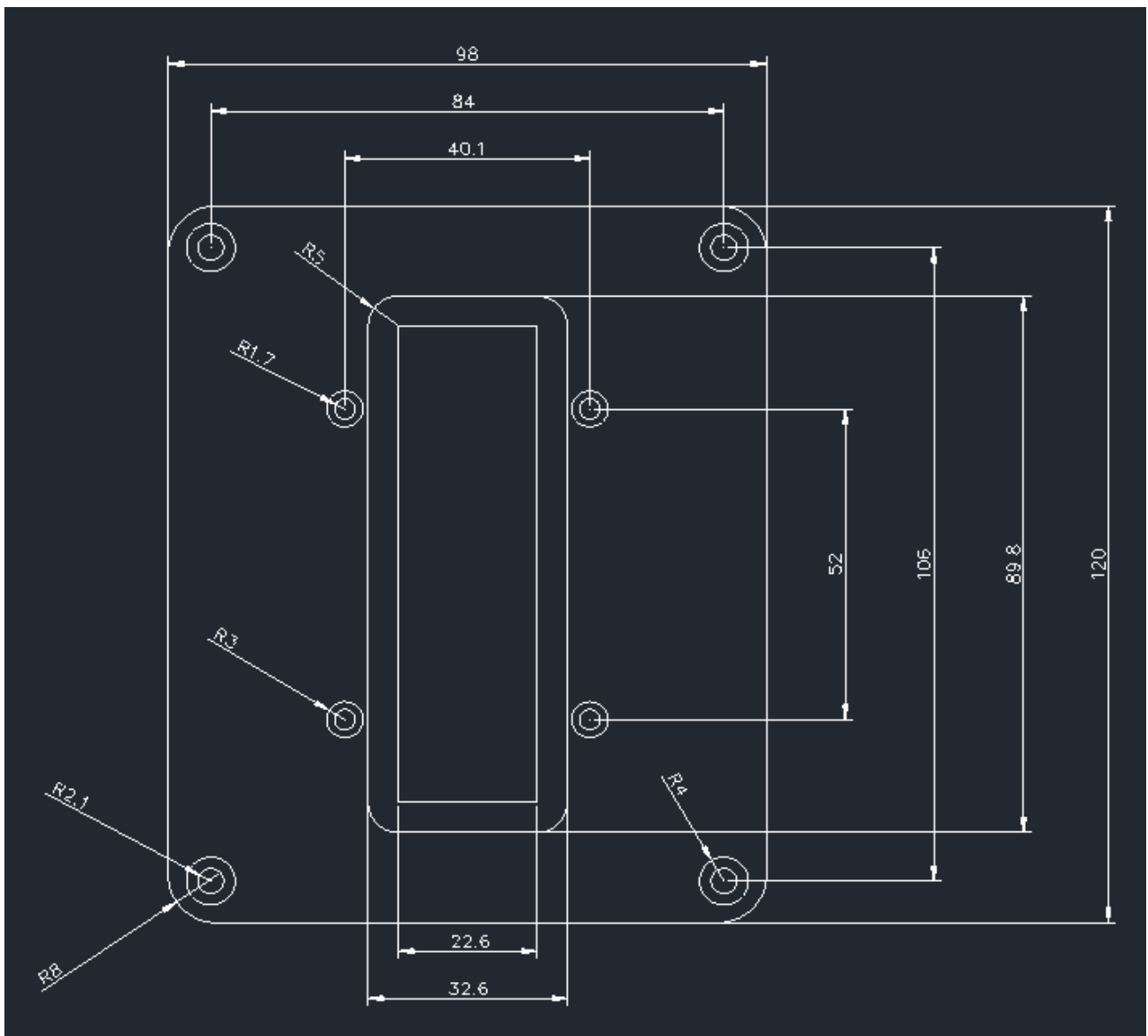


图. 沉孔规格详细示意图(为便于阅读进行了放大, 比例尺非 1:1)

(2) 前面板形状为圆角矩形(圆角半径 8.0mm).



CQ76面板剖视图



CQ76面板尺寸标注